

SAFETY VALVE

AUTOMOTIVE LINE

Güvenlik valfi



Overpressure safety valve, available for the assembly on control panels.

Aşırı basınç emniyet valfi, kontrol panellerine montaj için mevcuttur.

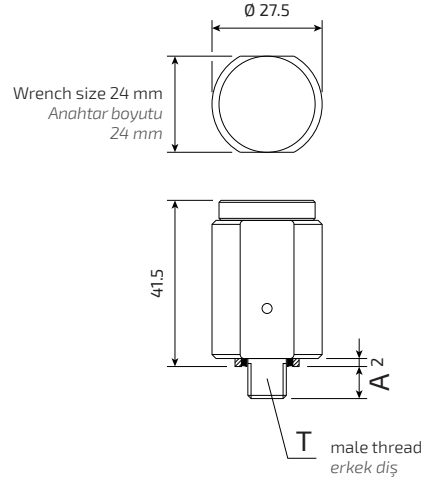
TECHNICAL NOTES

- Nominal activation pressure: 500 bar
- In case of valve activation, contact Bordignon for reparation

TEKNİK NOTLAR

- Nominal aktivasyon basıncı: 500 bar
- Valf aktivasyonu durumunda, onarım için Bordignon ile iletişime geçin

Dimensions / Ölçüler



Model Model	T	Tightening torque Sıkma torku Nm	A mm
VS500	G1/8	20-25	8
VS500-1/4	G1/4	25-30	10